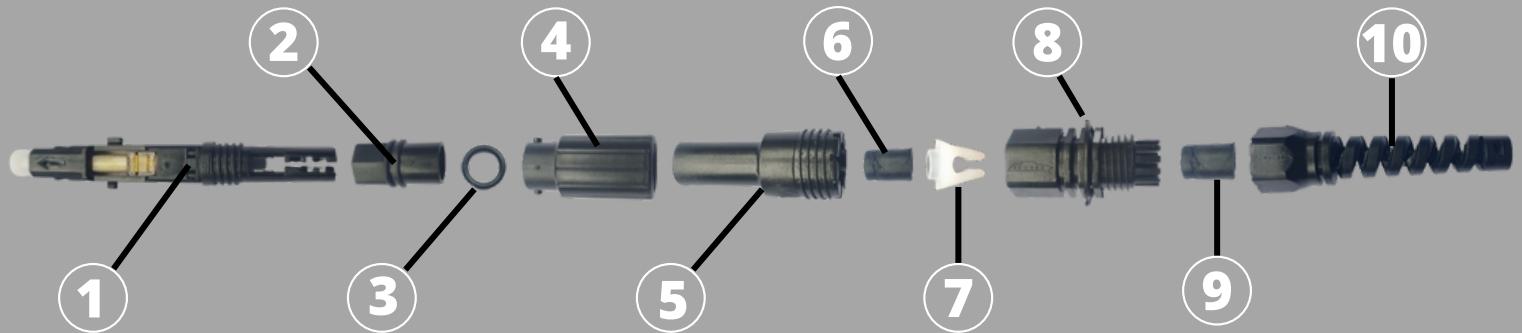


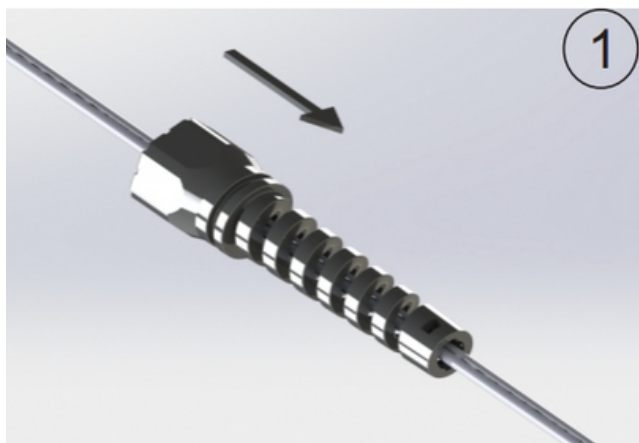
Treinamento para Montagem do Conector Reforçado SC/ APC - SCH para Cabos Compactos.

Composição do Kit

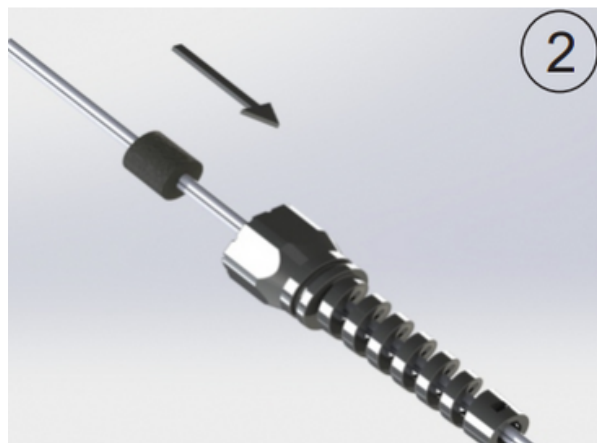


- 1 Conector SC/APC**
- 2 Cabeça do conector**
- 3 O'Ring**
- 4 Flange 1/4 de volta**
- 5 Corpo do conector**
- 6 Borracha do corpo do conector**
- 7 Fixador do cabo**
- 8 Flange de vedação**
- 9 Borracha do "Boot"**
- 10 Boot**
- 11 Tradutor Fast**
- 12 Tradutor Optitap**
- 13 Gabarito**
- 14 Lenço para limpeza**

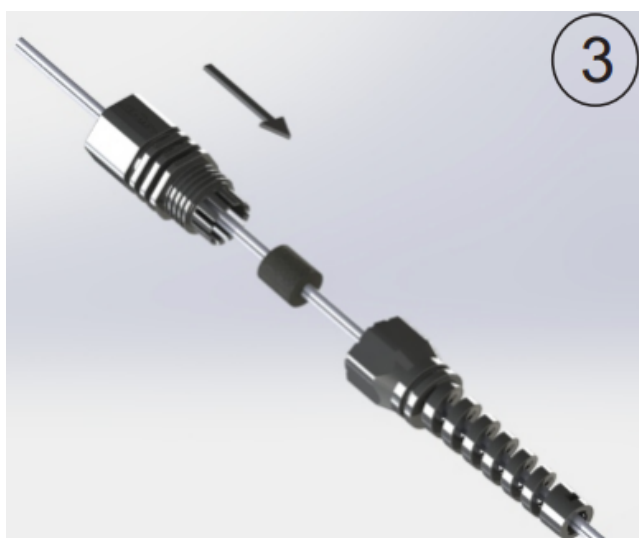




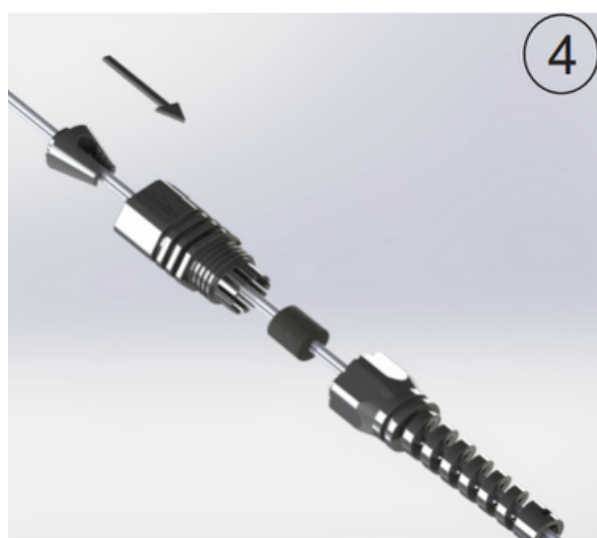
Inserir o "Boot" no cabo, conforme figura 1.



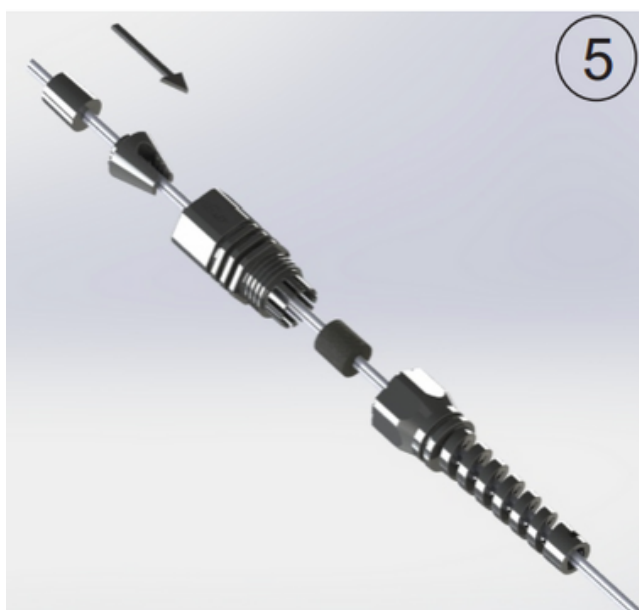
Inserir a borracha do "Boot" no cabo, conforme figura 2.



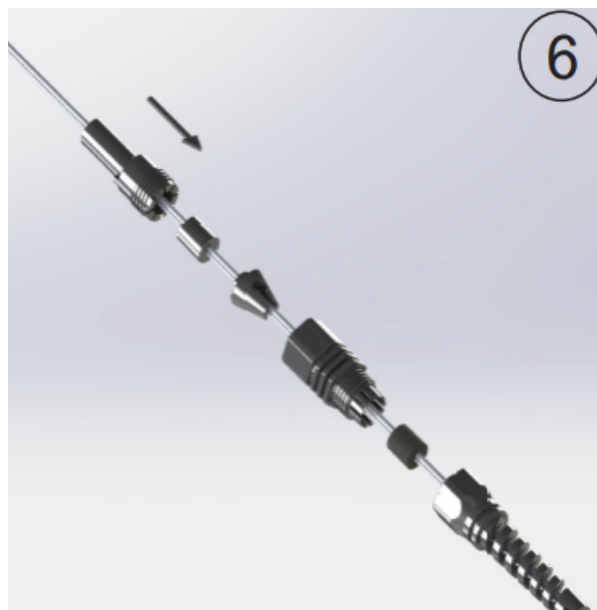
Inserir o Flange de vedação no cabo, conforme figura 3.



Inserir o Fixador do cabo, conforme figura 4.



Inserir a borracha do Corpo do conector no cabo, conforme figura 5.



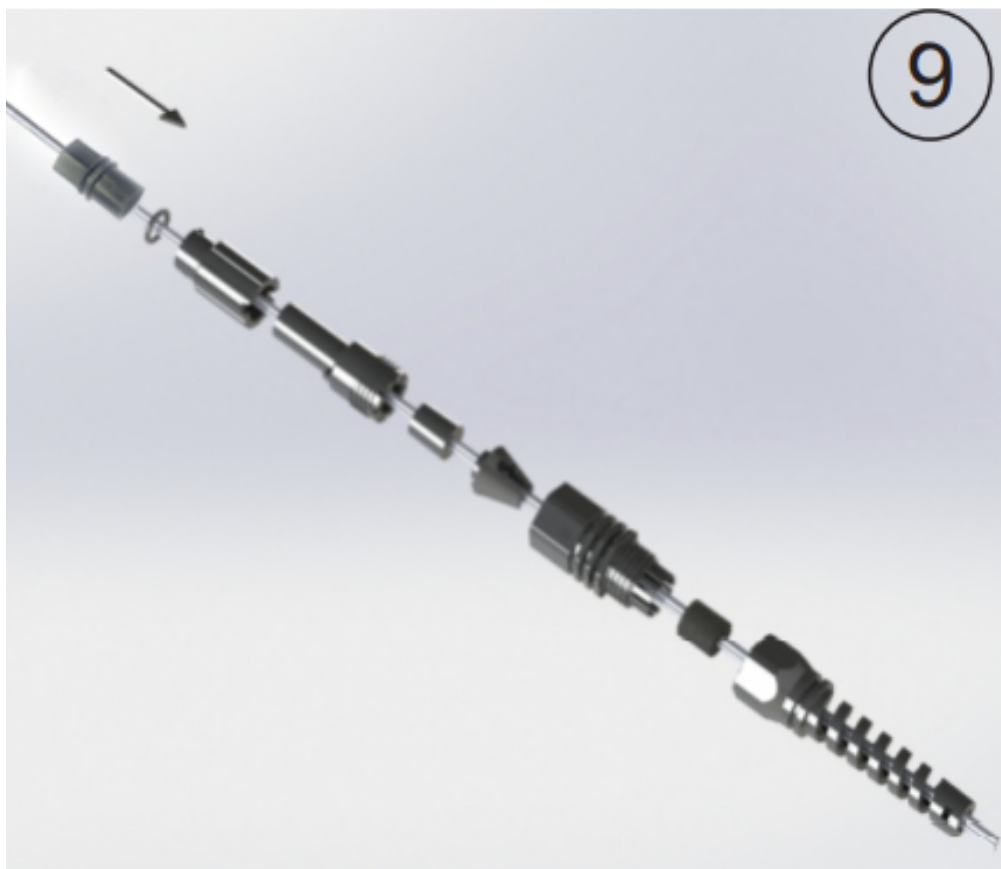
Inserir o Corpo do conector no cabo, conforme figura 6.



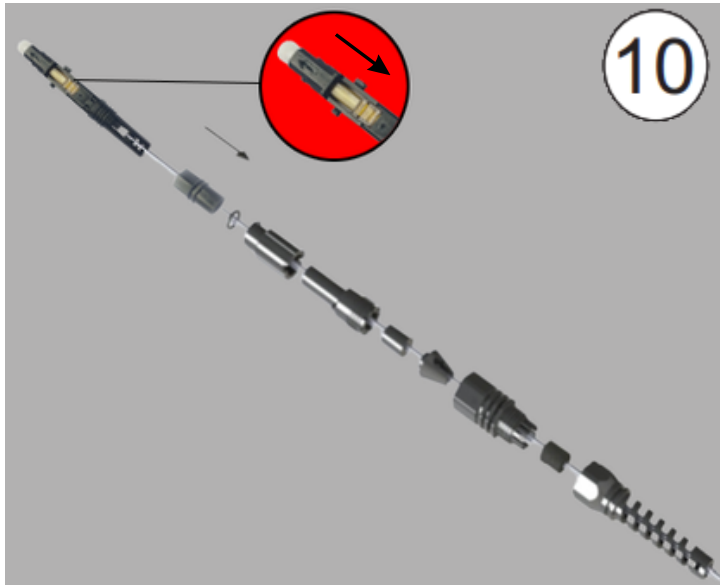
Inserir o Flange 1/4 de volta no cabo, conforme figura 7.



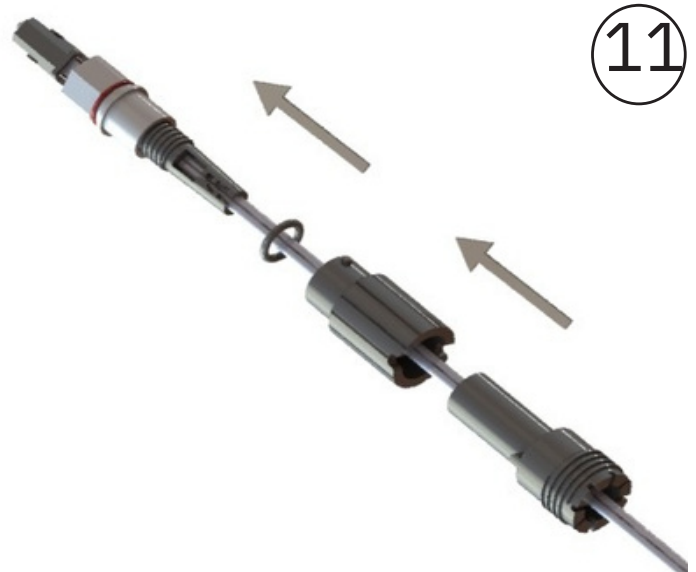
Inserir o O'Ring no cabo, conforme figura 8.



Inserir a Cabeça do conector no cabo, conforme figura 7. Após inserir todos os componentes, preparar a fibra para a montagem do conector SC/APC.



Verifique se o conector está destravado, conforme detalhe da figura 10. Após, insira a fibra e feche a trava.



Deslize a cabeça do conector até os batentes do mesmo, obedecendo os encaixes de cada lado. Insira também o O'Ring, o flange e o corpo do conector.



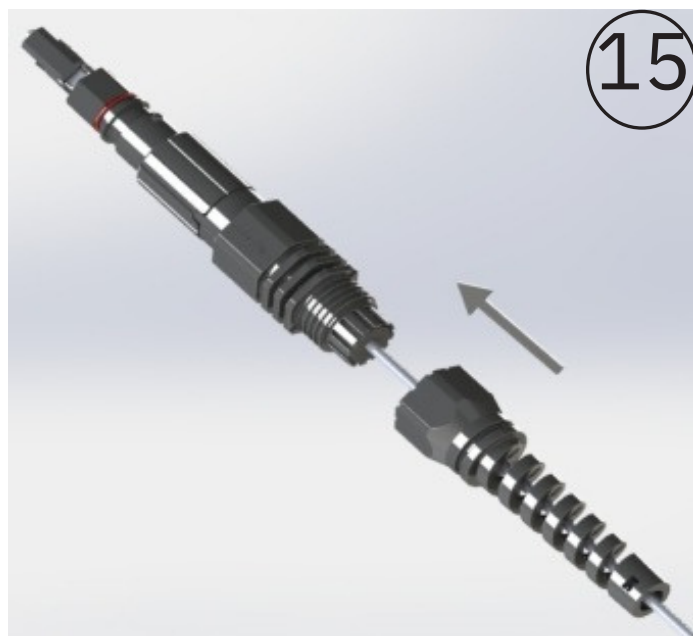
Segurar o conector e rosquear o corpo do conector, conforme figura 12.



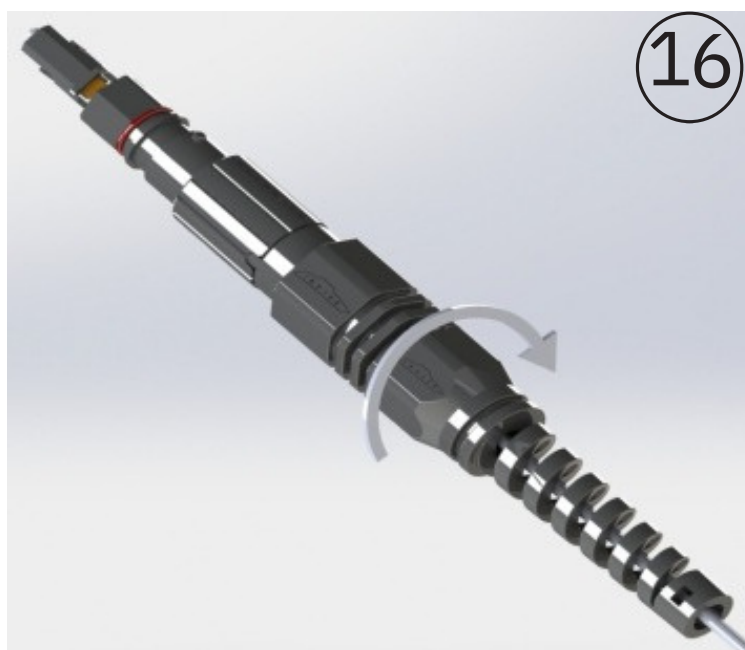
Inserir a borracha do corpo do conector.



Inserir o fixador do cabo e o flange de vedação no corpo do conector.



Inserir a borracha do "boot" no flange de vedação.



Inserir e rosquear o "boot" no flange de vedação.